

MULTI DATA

ER-420M

Bedienungsanleitung

v1.1, 28.08.2004

Inhalt

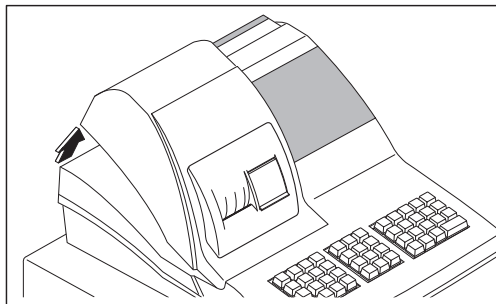
Aufstellen	3
Papier Einlegen	3
Display	6
Liste der Fehlermeldungen	8
Funktionsschloß	10
Tastatur	11
Übersicht der wichtigsten Tasten	13
Bediener An/Abmeldung	15
Bon An/Aus	16
Artikel Buchungen	17
Modifizierungstaste	27
Preisebenen	28
Werbung	29
Schwund	30
Steuer Umschaltung	31
Prozent Tasten	32
Warenrücknahme	37
Stornos	38
Kein Verkauf	40
Einzahlung	41
Auszahlung	42
Bon Abschluß und Zwischensummen	43
Währungsumrechnung	50
Tisch – Verwaltung	51
Berichte	54
Kassiererselbstabrechnung	57
Datum und Zeit	58

Aufstellen

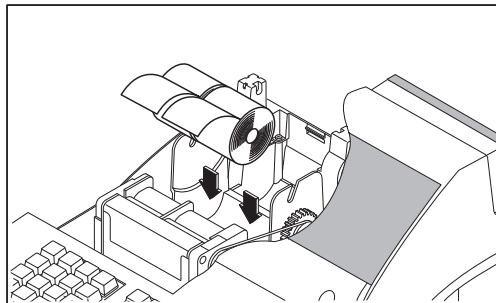
1. Entfernen Sie sämtliches Verpackungsmaterial von der Kasse.
2. Überprüfen Sie beiliegendes Zubehör:
 - 2 Rollen Thermopapier 44mm breit und eine Journalauwickelspule,
 - 2 Sätze Funktionsschlüssel,
 - Eine Bedienungs- und eine Programmieranleitung,
3. Stellen Sie die Kasse auf eine feste, waagerechte Unterlage.
4. Stecken Sie den Netzstecker in eine geerdete Steckdose, drehen Sie den Schlüssel in die REG-Position und schalten Sie den Netzschalter ein.

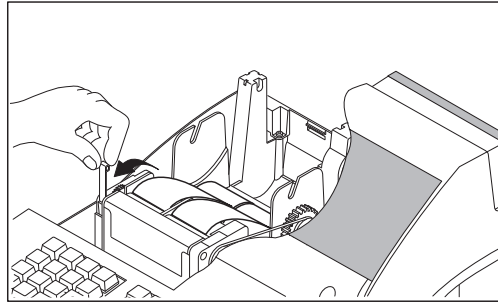
Papier Einlegen

1. Öffnen Sie die Druckerabdeckung.

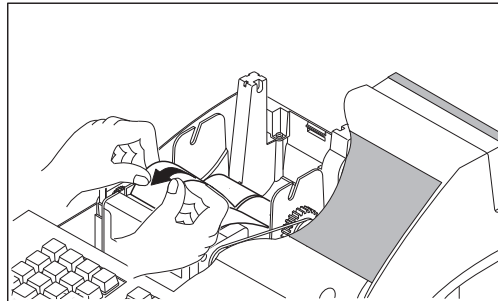


2. Legen Sie die Papierrollen so ein, daß das Papier von unten nach vorne abgerollt wird.

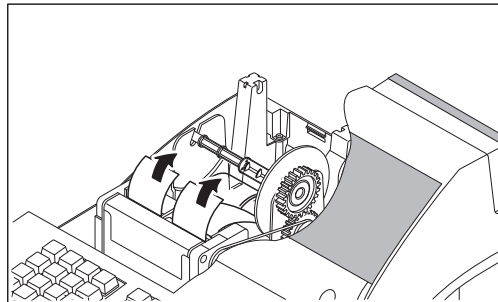




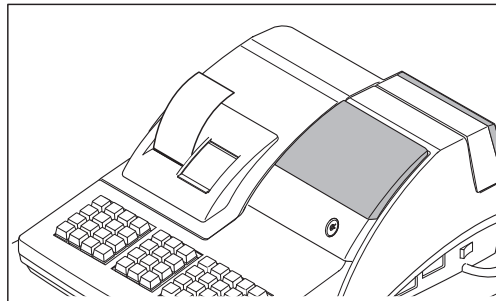
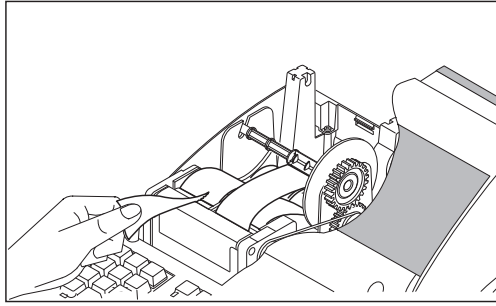
3. Klappen Sie den grünen Hebel nach oben und führen Sie das Papier unter den Gummirollen hindurch.



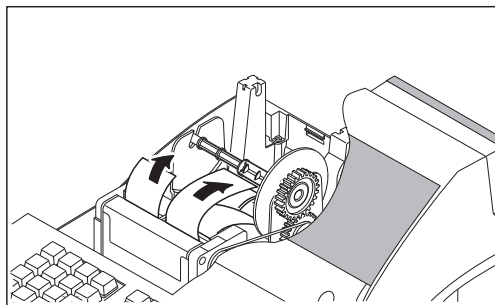
4. Legen Sie den grünen Hebel wieder nach unten.



5. Reißen Sie das papier an den Abreißkante ab (siehe Bild) und schließen Sie den Druckerdeckel.



※ Für den Journaldruck muß die journalaufwickelspule eingelegt werden und das Papier per Hand mit drei bis vier Umdrehungen aufgewickelt werden.



※ *ER-420M* ist nun betriebsbereit.

Bedienerdisplay

The *ER-420M* hat ein LCD-Display, welches eine zweizeilige Anzeige mit bis zu 20 Zeichen pro Zeile ermöglicht.

Das Display informiert Sie über die Schloßstellung, aktuelle Registrierungen, Fehlermeldungen und wenn kein Bediener angemeldet ist.

REG

REG MODUS GESCHLOSSEN

VOID

SCHLOSS STORNO GESCHLOSSEN

Registrierbeispiel

- ◆ 10.00 EURO auf Artikel 117

PLU117	
1	10.00

- ◆ Gegebener Betrag 50.00 EURO

BAR	50.00
ZURÜCK	40.00

Beispiel Fehlermeldung

** WARNUNG ** FALSCH TASTE

Kunden-Display

Die ER-420 verfügt über ein 10-stelliges Kundendisplay. Das Kundendisplay kann hochgezogen und gedreht werden.

Kunden-Display Information

Stückzahler	Bei Artikelmultiplikation wird die Menge angezeigt.
Betrag	Der Artikelpreis, die Zwischensumme oder das Rückgeld wird im Kunden-Display angezeigt.

Zeichenerklärung Kundendisplay

C	Wechselgeld Betragsanzeige
-	Negative Registrierung
Sub	Zwischensumme
=	Abgeschlossener Gesamtpreis

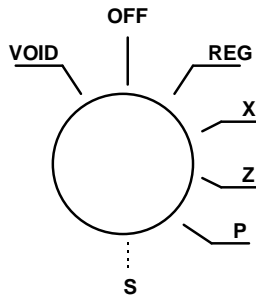
Liste der Fehlermeldungen:

E0	Falsche Taste
E1	PLU nicht angelegt
E2	Bedienerfehler
E3	AMOUNT COUNT OVER
E4	LAN TRAN
E5	Kommunikationsfehler
E6	Zeit und Datumsfehler
E7	Über Limit
E8	Inaktiv
E9	X-Mode erforderlich
E10	NONADD
E11	Fehler Teilbon
E12	Fehler Beilage
E13	Im/Außer Haus erforderlich
E14	Bestand erforderlich
E15	Keine Schublade
E16	REQ.GUEST
E17	Fehler Waage
E18	Falscher Bediener
E19	Tara erforderlich
E20	Kassiererselbstabrechnung erforderlich
E21	OFF LINE
E22	REQ.ENDORSEMENT
E23	CONSOL OVER
E24	Zwischensumme erforderlich
E25	Fehler Werbung
E26	Tisch offen
E27	Passwort erforderlich
E28	NO VOID PLU
E29	232C SETUP ERROR
E30	REQ.PRESET VALUE
E31	REQ. OPEN VALUE

E32	Betrag erforderlich
E33	REQ. PAYMENT
E34	ungültige Funktion
E35	Tisch erforderlich
E36	Alter Saldo erforderlich
E37	Rechnungs# erforderlich
E38	Nur einen Tisch
E39	Quittungsdruck erforderlich
PER	Bonrolle zuende
PEJ	Journalrolle zuende
E42	Fehler Speicheraufteilung
E45	Bon- und Journalrolle Ende
PFP	SYSTEM ERROR (Bei anhaltendem Problem bitte die Technik informieren.)

Funktionsschloß

Das Funktionsschloß hat sieben Stellungen, die mit fünf Schlüsseln geschaltet werden können.



- VOID** zum Storno nach Bonabschluß.
- OFF** Ausschalten, keine Registrierung möglich.
- REG** Normale Verkaufsstellung.
- X** Berichtslesung.
- Z** Berichtslesung und Löschung.
- P** Programmierstellung.
- S** Diese Schlüsselstellung ist dem autorisiertem Fachhändler zu Servicezwecken vorbehalten.

Bevor Sie mit der Kasse Registrieren können muß ein Bediener angemeldet werden. Die Bedieneranmeldung entnehmen Sie bitte dem Kapitel "Bediener An/Abmeldung".

Funktionsschlüssel

Die ER-420 beinhaltet zwei Sätze Funktionsschlüssel die in folgenden Schloßpositionen passen.

<u>Key</u>	<u>Positions Accessible</u>
REG	OFF, REG
VOID	VOID, OFF, REG, X
Z	VOID, OFF, REG, X, Z
P	VOID, OFF, REG, X, Z, P
C	ALLE POSITIONEN

Note: In den Positionen OFF und REG können die Schlüssel abgezogen werden.

Keyboards

Die *ER-420M* Tastatur hat nach einem RAM-CLEAR die folgende Belegung. Die Fett umrandeten Tasten lassen sich umprogrammieren.

BON VOR	JOUR VOR	BON AN/AUS	BED.	7	8	9	4	8	12	KREDIT 1	EIN- ZAHL
TEIL BON	%1	%2	X/TIME	4	5	6	3	7	11	KREDIT 2	AUS- ZAHL
EBENE	BON STORN	RÜCKN.	STORN.	1	2	3	2	6	10	ZWS	SCHECK
PLU	#/ LADE	SOFORT STORN.	Löschen	0	00	.	1	5	9	BAR	

Bedienungsanleitung

Übersicht der wichtigsten Tasten

<u>Taste</u>	<u>Beschreibung</u>
#/Lade Öffnen	Diese hat zwei Funktionen: 1.Eingabe einer bis zu achtstelligen Nummer die auf dem Bon gedruckt wird, 2. zum öffnen der Schublade.
X	zur Multiplikation.
00, 0-9, Decimal	Zur Preis –oder Mengeneingabe. ACHTUNG: Preise werden immer in Cent ohne Dezimalpunkt eingegeben.
BONSTORNO	Löscht die komplette aktuelle Aufrechnung, solange diese noch nicht über eine Zahlungsart abgeschlossen wurde.
BAR	Abschlußtaste für die Zahlungsart Bar.
KREDIT	Abschlußtaste für die Zahlungsart Kredit (z.B. Amex, Visa, Eurocard)
TISCH#	Um auf einen Tisch buchen zu können, muß vorher die Nummer des Tisches eingegeben werden und die TISCH# - Taste gedrückt werden.
LÖSCHEN	Zum Löschen eines falsch eingegebenen Betrags oder einer Fehlermeldung.
BED1 ... BED4	Zur Bediener An – und Abmeldung über die vier Bedienerfesttasten.
BON VOR	Um den Bonstreifen vorzuschieben
JOURNAL VOR	Um den Journalstreifen vorzuschieben.
BON AN/AUS	Um den Bondruck Aus bzw. Einzuschalten.
SOFORT STORNO	Um den letzten eingegebenen Artikel zu löschen.
MACRO (1-10)	Mit einer Makro –Taste kann eine zuvor programmierte Funktionskette abgerufen werden.
RÜCKNAHME	Wenn Ware vom Kunden zurückgebracht wird.
SALDO	Zum Zwischenspeichern eines Tisches.

AUSZAHLUNG	Um Bar-Entnahmen zu Verbuchen.
EINZAHLUNG	Um Bar-Einlagen zu Verbuchen.
STORNO	Zum Stornieren eines beliebigen Artikels innerhalb einer Aufrechnung.
%	Je nach Programmierung als Nachlass oder Aufschlag.
PLU	Ein bestimmter Artikel kann durch Eingabe der Artikelnummer und PLU Taste registriert werden.

RAM-CLEAR (Achtung löscht alle programmierten Daten und Umsätze):

1. Schlüssel in die Service-Position drehen (senkrecht nach unten, eine Stellung hinter PGM)
2. Netzschalter ausschalten
3. Taste „SCHECK“ drücken und dabei den Netzschalter einschalten.
4. Taste „SCHECK“ loslassen.
5. Drücken Sie nun jeweils einmal die vier Ecktasten der Tastatur in folgender Reihenfolge durch:
Oben links, unten links, oben rechts, unten rechts.
6. Die Kasse prüft nun die Speicher, anschließend erhalten Sie einen Ausdruck der erfolgten Speicherlöschung.

Initialisierung (Es wird nur der temporäre Fehlerspeicher gelöscht, alle programmierten Daten und Umsätze bleiben erhalten):

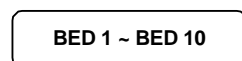
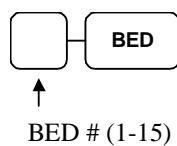
1. Schlüssel in die PGM-Position drehen.
2. Netzschalter ausschalten.
3. Taste „ZWS“ drücken und dabei den Netzschalter einschalten.

Bediener An/Abmeldung

Die Bediener An- und Abmeldung kann auf unterschiedlichen Wegen geschehen. Entscheidend hierfür sind die Einstellungen in den System Optionen (siehe Programmier-Anleitung).

Bediener Direktanmeldung

Anmeldung mit der BEDIENER Taste oder über BEDIENEREINZEL Tasten



Bediener Abmeldung: Mit 0 und Bedientaste oder 0 und Bedienerdirektaste.



Anmeldung mit Bediener-Geheim-Code

Drücken Sie die BED-Taste, Eingabe des Geheim-Code und nochmals die Bed-Taste.



Geheimcode (max. 6 Stellen)

Abmeldung: Taste 0 und Bediener-Taste.



Bon An/Aus

Durch drücken der Taste BON AN/AUS können Sie den Bondruck ausschalten bzw. wieder einschalten.

Ist die Taste BON AN/AUS ist verfügbar, gibt es eine zweite Möglichkeit:

1. Drehen Sie den Schlüssel in die **X** Position.
2. Geben Sie folgende Tastenfolge ein, um den Bon abzuschalten.



3. Geben Sie folgende Tastenfolge ein, um den Bon wieder einzuschalten.



Bei abgeschaltetem Bondruck erhalten Sie auf Wunsch einen nachträglichen Bonausdruck, indem Sie nach Drücken der gewünschten Abschlußtaste die BAR Taste drücken.

Artikel Buchungen

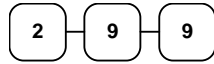
Sie haben verschiedene Möglichkeiten einen Artikel zu registrieren:

- durch Drücken einer der Artikelfesttasten
- durch Artikelnummer Eingabe und drücken der PLU Taste

Der registrierte Artikel wird Ihnen im Display angezeigt.

Festtasten - PLU mit freier Preiseingabe

1. Betrag eingeben (ohne Dezimalpunkt)



2. PLU Festtaste drücken



VIELEN DANK AUF WIEDERSEHEN		
DATUM 08/15/1999 SON ZEIT 08:33		
PLU1 T1		2.99
STEUER1		0.18
TOTAL		3.17
BAR		3.17
BEDIENER 1	No.000011	00001

Festtasten - PLU mit Festpreis

Die Festpreis Programmierung entnehmen sie bitte der Programmieranleitung *ER-420*

1. Drücken der gewünschten PLU Festtaste

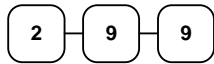


VIELEN DANK AUF WIEDERSEHEN		
DATUM 08/15/1999 SON ZEIT 08:33		
PLU5		1.29
TOTAL		1.29
BAR		1.29
BEDIENER 1	No.000011	00001

Festtasten – PLU Eingabewiederholung

Es können Artikel mit Festpreis oder freier Preiseingabe wiederholt werden.

1. Für freie Preiseingabe Preis eingeben



2. PLU Taste drücken



3. Um den Artikel noch mal zu buchen, erneut die PLU Taste drücken

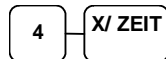


VIELEN DANK AUF WIEDERSEHEN		
DATUM	08/15/1999 SON	ZEIT 08:33
PLU1 T1		2.99
PLU1 T1		2.99
STEUER1		0.36
TOTAL		6.34
CASH		6.34
BEDIENER 1	No.000011	00001

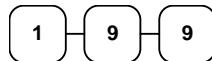
Festtasten - PLU Multiplikation

Soll ein Vielfaches des gleichen Artikel verkauft werden, nutzen sie die Multiplikationstaste (X / ZEIT). Der Eingabebereich kann variieren zwischen 1 und 999,99.

1. Geben sie die gewünschte Anzahl ein und drücken sie die Taste X/ZEIT



2. Betragseingabe



3. PLU - Taste drücken

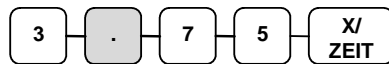


VIELEN DANK		
AUF WIEDERSEHEN		
DATUM	08/15/1999	SON ZEIT 08:33
4X	@1.99	
PLU1 T1		7.96
STEUER1		0.48
TOTAL		8.44
BAR		8.44
BEDIENER 1	No.000011	00001

Festtasten - PLU Multiplikation mit Dezimalpunkt

z.B. für Gewicht oder Flächen

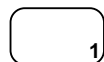
1. Multiplikationsfaktor mit Dezimalpunkt eingeben und X/ZEIT drücken



2. Den Preis des einzelnen Artikel eingeben



3. PLU Taste drücken



VIELEN DANK		
AUF WIEDERSEHEN		
DATUM 08/15/1999 SON ZEIT 08:33		
3.75X	@0.99	
PLU1 T1		3.71
STEUER1		0.22
TOTAL		3.93
BAR		3.93
BEDIENER 1	No.000011	00001

Split Preis bei Gruppenpreis

Wenn der Preis für eine bestimmte Artikelmenge gilt z.B. 3 für 1,00 €, der Kunde den Artikel aber nur zwei mal haben möchte.

1. Eingabe der gewünschten Menge und X/ZEIT drücken

2 — X/
ZEIT

2. Die Menge eingeben für die der Gruppenpreis gültig ist und X/ZEIT drücken.

3 — X/
ZEIT

3. Den Gruppenpreis eingeben.

1 — 0 — 0

4. Gewünschte PLU Taste drücken.

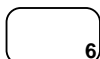
1

VIELEN DANK AUF WIEDERSEHEN		
DATUM 08/15/1999 SON ZEIT 08:33		
2@3FOR	@1.00	
PLU1 T1		0.67
STEUER1		0.04
TOTAL		0.71
BAR		0.71
BEDIENER 1	No.000011	00001

Einzelposten Festtasten PLU

Ein Einzelposten wird nach Aufruf automatisch mit BAR/TOTAL abgeschlossen. Diese Funktion wird benutzt wo einzelne Artikel schnell verkauft werden sollen. Die Programmierung entnehmen sie bitte der Programmieranleitung.

1. Sie drücken die gewünschte Artikeltaste und automatisch wird die Registrierung abgeschlossen.



VIELEN DANK		
AUF WIEDERSEHEN		
DATUM 08/15/1999 SON ZEIT 08:33		
PLU6		1.29
TOTAL		1.29
BAR		1.29
BEDIENER 1	No.000011	00001

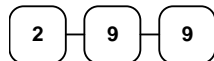
Code - Artikel mit freier Preiseingabe

Artikel die nicht als Direkttasten programmiert sind, werden über die Artikelnummer und drücken der PLU Taste aufgerufen.

1. Artikelnummer eingeben und PLU Taste drücken.



2. Artikelpreis eingeben



3. PLU Taste drücken



VIELEN DANK AUF WIEDERSEHEN		
DATUM	08/15/1999 SON	ZEIT 08:33
PLU2 T1		2.99
STEUER1		0.18
TOTAL		3.17
BAR		3.17
BEDIENER 1	No.000011	00001

Code - Artikel mit Festpreis

1. Artikelnummer eingeben und PLU Taste drücken.



VIELEN DANK AUF WIEDERSEHEN		
DATUM	08/15/1999 SON	ZEIT 08:33
PLU1		1.29
TOTAL		1.29
BAR		1.29
BEDIENER 1	No.000011	00001

Code - Artikel Multiplikation

Mengeneingaben von 1 bis 999,99 können eingegeben werden.

Gültig für Artikel mit freier Preiseingabe und Artikel mit Festpreis.

1. Anzahl eingeben und X/ZEIT drücken.



2. Artikelnummer eingeben und Taste PLU drücken.

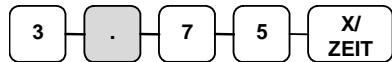


VIELEN DANK AUF WIEDERSEHEN		
DATUM 08/15/1999 SON ZEIT 08:33		
4X	@1.99	
PLU1 T1		7.96
STEUER1		0.48
TOTAL		8.44
BAR		8.44
BEDIENER 1	No.000011	00001

Code - Artikel Multiplikation mit Dezimal Punkt

Für Gewichte oder Flächen

1. Eingabe der gewünschten Menge mit Dezimalpunkt und X/ZEIT drücken.



2. Artikelnummer und PLU Taste.



VIELEN DANK AUF WIEDERSEHEN		
DATUM	08/15/1999 SON	ZEIT
	08:33	
3.75X	@2.99	
PLU3 T1		11.21
STEUER1		0.67
TOTAL		11.88
BAR		11.88
BEDIENER1	No.000011	00001

Split Gruppenpreis bei Code - Artikel

z.B. Drei Artikel kosten 2,99 €, der Kunde möchte aber nur Zwei.

1. Gewünschte Anzahl eingeben und X/ZEIT.



2. Eingabe der Anzahl, für die der Gruppenpreis gültig ist und X/ZEIT



3. Artikelnummer eingeben und Taste PLU.



VIELEN DANK AUF WIEDERSEHEN		
DATUM	08/15/1999 SON	ZEIT
	08:33	
2@3FOR	2.99	
PLU3 T1		1.99
STEUER1		0.12
TOTAL		2.11
BAR		2.11
BEDIENER 1	No.000011	00001

Modifizierungstaste

Mit dieser Funktion wird ein Artikel verändert aufgerufen, z. B. PLU 1 Taste ist Pizzagrundpreis von 10,00 €, nach Druck der MOD 1 Taste und erneuter PLU 1 Taste, wird dieser Artikel modifiziert aufgerufen z. B. Aufpreis Pizza groß 12,00 €.

In den System Optionen können sie wählen, ob die Taste POSTEN aktiv, BON aktiv oder immer aktiv sein soll.

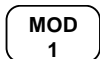
Standart ist POSTEN aktiv.

Die Programmierung der Modifizierungstaste entnehmen sie bitte der Programmieranleitung.

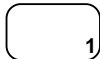
1. PLU 1 Taste drücken



2. MOD 1 Taste drücken



3. Die gleiche PLU Taste erneut drücken, in unserem Beispiel wird aus PLU1 jetzt PLU 1001 mit einem Preis von 12,00 €.



VIELEN DANK AUF WIEDERSEHEN		
DATUM	08/15/1999 SON	ZEIT 08:33
PLU1		10.00
MOD1		
#1001		2.00
TOTAL		12.00
BAR		12.00
BEDIENER 1	No.000011	00001

Preisebenen Taste

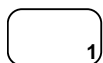
Es sind bis zu zwei Preisebenen möglich, die sie in der "SPEICHER AUFTEILUNG" einrichten müssen.

Die Preisebenen Tasten müssen auf die Tastatur programmiert werden.

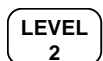
Wenn sie diese Funktion nutzen, können sie einem Artikel bis zu fünf verschiedene Preise geben.

In den System Optionen können sie wählen, ob die Taste *POSTEN AKTIV*, *BON AKTIV* oder *IMMER AKTIV* sein soll. Standart ist *POSTEN AKTIV*.

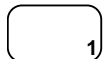
1. PLU Taste drücken (PLU 1 Preis 1,00DM)



2. Drücken sie die Preisebene 2 Taste



3. Die gleiche PLU Taste erneut drücken (PLU 1 wird jetzt mit dem zweiten Preis von 2,00DM aufgerufen)



4. Wenn sie jetzt wieder einen Artikel aufrufen z.B. PLU 2, wird dieser in der Standardeinstellung mit der Preisebene 1 registriert.

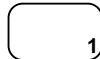
VIELEN DANK AUF WIEDERSEHEN		
DATUM	08/15/1999	SON ZEIT 08:33
PLU1		1.00
PLU1		2.00
PLU2		1.50
TOTAL		4.50
BAR		4.50
BEDIENER 1	No.000011	00001

Werbung

Die Taste Werbung erlaubt ihnen einen Artikel aufzurufen, ohne das dieser dem Kunden berechnet wird und auch nicht in den Umsatz mit einfließt.

Wenn sie mit Bestandsführung arbeiten, wird dieser "Werbe - Artikel" vom Bestand abgezogen.

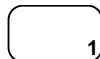
1. Rufen sie einen Artikel auf.



2. Drücken sie die Taste Werbung.



3. Den gleichen Artikel erneut aufrufen.



VIELEN DANK	
AUF WIEDERSEHEN	
DATUM 08/15/1999 SON ZEIT 08:33	
PLU1	1.00
WERBUNG	
PLU1	
TOTAL	0.00
BAR	0.00
BEDIENER 1	No.000011
00001	

Schwund

Mit der Taste Schwund kann unverkäufliche Ware aus dem Bestand genommen werden.

1. Taste SCHWUND drücken

Schwu.

2. Ausschuß - Artikel aufrufen.

3. Taste SCHWUND erneut drücken.

Schwu.

VIELEN DANK		
AUF WIEDERSEHEN		
DATUM	08/15/1999	SON ZEIT
	08:33	
SCHWUND		
PLU1		1.25
PLU2		1.50
SCHWUND		
TOTAL		2.75
BEDIENER	1	No.000011 00001

Steuer Umschaltung

Mit der Taste STEUER UMSCHALTUNG wird von Steuer 1 auf Steuer 2 umgeschaltet.

In den SYSTEM OPTIONEN können sie einstellen, ob die Umschaltung *POSTEN-* oder *BONAKTIV*. Standardeinstellung ist *POSTENAKTIV*.

Beispiel: PLU 1 ist mit Steuer 1 programmiert, durch die Steuerumschaltung erreichen wir das PLU 1 mit Steuer 2 registriert wird.

1. Bevor sie den Artikel aufrufen, drücken sie die Taste STEUER 1.



2. Bei offenem Preis Artikel, den Preis eingeben.



3. anschließend den Artikel aufrufen.



VIELEN DANK AUF WIEDERSEHEN		
DATUM	08/15/1999 SON	ZEIT 08:33
PLU1 T2		2.99
STEUER2		0.41
TOTAL		2.99
BAR		2.99
BEDIENER 1	No.000011	00001

Prozent Tasten

Bis zu fünf Prozentfunktionen stehen an der *ER-420* zur Verfügung. Sie können diese direkt auf die Tastatur legen. Die %1 und %2 Funktion befinden sich bereits auf der Standardtastatur.

Jede einzelne Prozentfunktion kann individuell programmiert werden.

Die Programmierung entnehmen sie der "FUNKTIONSTASTEN PROGRAMMIERUNG" in der Programmieranleitung.

Postenaktiver Rabatt mit festem Prozentsatz

Beispiel " % 1 " Taste mit Festwert 10 %.

1. Artikel aufrufen
2. % 1 Taste drücken:

% 1

3. Der Rabatt wird automatisch abgezogen

VIELEN DANK AUF WIEDERSEHEN		
DATUM	08/15/1999	SON ZEIT 08:33
PLU2		10.00
% 1		-10.000%
BETRAG		-1.00
TOTAL		9.00
CASH		9.00
BEDIENER 1	No.000011	00001

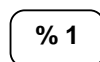
Rabatt mit freier Prozenteingabe

Die Eingabe des Prozentsatz erfolgt mit Dezimalpunkt und bis zu drei Nachkommastellen.

1. Artikel aufrufen
2. Gewünschten % - Satz für den Nachlaß eingeben



3. %1 Taste drücken



4. Der Rabatt wird automatisch abgezogen

VIELEN DANK		
AUF WIEDERSEHEN		
DATUM 08/15/1999 SON ZEIT 08:33		
PLU2		10.00
% 1		-33.333%
BETRAG		-3.33
TOTAL		6.67
BAR		6.67
BEDIENER 1	No.000011	00001

Aufschlag auf den Gesamtverkauf

In diesem Beispiel haben wir einen Aufschlag mit freier Eingabe.

1. Artikel registrieren
2. Zwischensumme drücken

ZWS

3. Prozentsatz eingeben und % 1 Taste drücken

1 5 %1

4. Der Aufschlag wird automatisch addiert

VIELEN DANK		
AUF WIEDERSEHEN		
DATE 08/15/1999 SUN	TIME 08:33	
PLU1	10.00	
PLU2	10.00	
% 1	15.000%	
BETRAG	3.00	
TOTAL	23.00	
BAR	23.00	
BEDIENER 1	No.000011	00001

Betragsrabatt auf den Gesamtverkauf

Findet Verwendung z.B. im Coupon - Verkauf.

1. Artikel registrieren
2. Zwischensumme drücken

ZWS

3. Eingabe des Nachlasses.

2 0 0 % 1

4. Der Nachlaß wird abgezogen.

VIELEN DANK		
AUF WIEDERSEHEN		
DATE	08/15/1999 SON	ZEIT 08:33
PLU2		10.00
%1		-2.00
TOTAL		8.00
BAR		8.00
BED 1	No.000011	00001

Betragsrabatt auf Posten

1. Artikel aufrufen
2. Betragsrabatt eingeben und Prozenttaste drücken

2 0 0 % 1

3. Artikel Wiederholung

1

4. Der Rabatt wird automatisch abgezogen

VIELEN DANK		
AUF WIEDERSEHEN		
DATUM 08/15/1999 SON ZEIT 08:33		
PLU1		10.00
PLU1 C		-2.00
TOTAL		8.00
BAR		8.00
BEDIENER 1	No.000011	00001

Warenrücknahme

Für bereits verkaufte Artikel, die vom Kunden zurückgegeben werden.

1. Taste Warenrücknahme drücken

RÜCKN

2. Bei freier Preiseingabe den Preis eingeben und den Artikel aufrufen

2 9 9 PLU 2

3. Abschluß mit BAR, SCHECK oder KREDIT

VIELEN DANK AUF WIEDERSEHEN		
DATUM	08/15/1999 SON	ZEIT 08:33
RÜCKNAHME*****		
PLU2 T1		-2.99
STEUER 1		-0.18
TOTAL		-3.17
BAR		-3.17
BEDIENER 1	No.000011	00001

Storno

Sofort Storno

Storniert den zuletzt aufgerufenen Artikel. Nur möglich, wenn der Bon noch nicht abgeschlossen ist.

1. Artikel aufrufen
2. Taste SOFORT STORNO drücken

**SOFORT
STORNO**

VIELEN DANK AUF WIEDERSEHEN		
DATUM	08/15/1999 SON	ZEIT 08:33
PLU1 T1		2.29
PLU2		1.29
SOF.STORNO	-----	-----
PLU2		-1.29
TOTAL		2.29
CASH		2.29
BEDIENER 1	No.000011	00001

Nachträglicher Storno

Es kann ein beliebiger Artikel der Aufrechnung storniert werden. Nur möglich, wenn der Bon noch nicht abgeschlossen ist.

1. z.B. Artikel 2 aufrufen, dann Artikel 1 aufrufen
2. Artikel 2 soll storniert werden. Taste STORNO drücken.

Storno

3. Artikel 2 aufrufen

1 **2** **9** **PLU 2**

VIELEN DANK AUF WIEDERSEHEN		
DATUM	08/15/1999 SON	ZEIT 08:33
PLU2		1.29
PLU1 T1		2.29
STORNO	-----	-----
PLU2		-1.29
TOTAL		2.29
BAR		2.29
BEDIENER 1	No.000011	00001

Bon Storno

Macht die aktuelle Aufrechnung ungültig. Nur möglich, wenn der Bon noch nicht abgeschlossen wurde.

1. Mehrere Artikel buchen
2. BON STORNO drücken

BON ST

```
VIELEN DANK
AUF WIEDERSEHEN

DATUM0 8/15/1999 SON ZEIT 08:33

PLU1 T1                2.29
PLU2                   -0.50
BON STORNO*****
BEDIENER 1      No.000011  00001
```

Schloß - Storno

Für Stornierungen, für Posten die bereits mit einer Zahlungsart abgeschlossen wurden.

1. Drehen sie den Schlüssel in die VOID Position
2. Zu stornierende Posten aufrufen und mit der gewünschten Zahlungsart abschließen
3. Alle Totale und Zähler werden so korrigiert.

```
VIELEN DANK
AUF WIEDERSEHEN

DATUM08/15/1999 SON ZEIT 08:33

VOID MODE *****
PLU1 T1                -2.29
PLU2                   -1.00
STEUER 1               -0.14
TOTAL                  -3.43
BAR                    -3.43
BEDIENER 1      No.000011  00001
```

Kein Verkauf

Lade Öffnen

Mit der Taste #/LADE ÖFFNEN können sie die Schublade öffnen, ohne einen Verkauf zu tätigen.

1. Taste #/LADE ÖFFNEN drücken

#/Lade

2. Die Schublade wird geöffnet

```
VIELEN DANK
AUF WIEDERSEHEN

DATUM 08/15/1999 SON Zeit 08:33

KEIN VERKAUF-----
BEDIENER 1      No.000011  00001
```

Nicht rechnende Nummer

Mit der Taste #/LADE ÖFFNEN können sie auch eine bis zu 9-stellige Nummer auf den Bon drucken lassen. Dies ist jederzeit innerhalb einer Aufrechnung möglich, der Bon kann mit jeder Zahlungsart abgeschlossen werden.

1. Artikel aufrufen
2. Nummer eingeben z.B.
Buchungsnummer

1 2 3 4

3. Taste #/LADE ÖFFNEN drücken

#/Lade

4. Abschluß z.B. SCHECK

SCHECK

```
VIELEEN DANK
AUF WIEDERSEHEN

DATUM 08/15/1999 SON ZEIT 08:33

PLU1 T1                2.99
NUMMER#                1234
STEUER 1              0.18
TOTAL                 3.17
SCHECK                3.17
BEDIENER 1      No.000011  00001
```

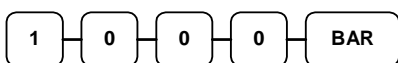
Einzahlung

Sie haben bis zu drei Einzahlungsfunktionen zur Verfügung. Auf der Standardtastatur befindet sich die Funktion EINZAHLUNG 1

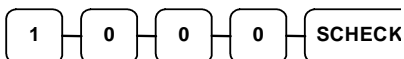
1. EINZAHLUNG drücken



2. z.B. Bargeld eingeben, BAR drücken



3. Scheckbetrag eingeben, SCHECK drücken



4. EINZAHLUNG drücken



VIELEN DANK AUF WIEDERSEHEN		
DATUM	08/15/1999 SON	ZEIT 08:33
EINZAHLUNG 1		
BAR		10.00
SCHECK		10.00
EINZAHLUNG 1		20.00
BEDIENER 1	No.000011	00001

Auszahlung

Sie haben bis zu drei Auszahlungsfunktionen zur Verfügung. Auf der Standardtastatur befindet sich die Funktion AUSZAHLUNG 1

1. AUSZAHLUNG drücken

Auszahl

2. Bar - Betrag eingeben und BAR drücken

1 0 0 0 BAR

3. Scheck - Betrag eingeben und SCHECK drücken

1 0 0 0 SCHECK

4. AUSZAHLUNG drücken

Auszahl

VIELEN DANK AUF WIEDERSEHEN		
DATUM	08/15/1999	SON ZEIT 08:33
AUSZAHLUNG		
BAR		-10.00
SCHECK		-10.00
AUSZAHLUNG		-20.00
BEDIENER 1	No.000011	00001

Bon - Abschluß und Zwischensummen

Zwischensumme

1. Gewünschte Artikel registrieren
2. ZWISCHENSUMME drücken - die ZWS wird angezeigt

ZWS

Die ZWS kann auch gedruckt werden,
wenn in den Druck - Optionen
entsprechend programmiert wurde

Bar - Abschluß

1. Artikel aufrufen
2. BAR drücken

BAR
ENTER

3. Zeile BAR wird angezeigt und gedruckt

VIELEN DANK AUF WIEDERSEHEN		
DATUM 08/15/1999 SON	ZEIT 08:33	
PLU2		7.96
TOTAL		7.96
BAR		7.96
BEDIENER 1	No.000011	00001

Scheck - Abschluß

1. Artikel aufrufen
2. SCHECK drücken

Scheck

3. Zeile SCHECK wird angezeigt und gedruckt

VIELEN DANK AUF WIEDERSEHEN		
DATUM 08/15/1999 SON	ZEIT 08:33	
PLU2		7.96
TOTAL		7.96
BAR		7.96
BEDIENER 1	No.000011	00001

Bar gegeben

1. Artikel registrieren
2. Gegebenen Betrag eingeben

2 0 0 0

3. BAR drücken

BAR
ENTER

4. Das Rückgeld wird automatisch errechnet

VIELEN DANK AUF WIEDERSEHEN		
DATUM 08/15/1999 SON ZEIT 08:33		
PLU1 T1		2.99
PLU1 T1		2.99
4X	1.99	
PLU2		7.96
STEUER 1		0.36
TOTAL		14.30
BAR		20.00
	RÜCKG	5.70
BEDIENER 1	No.000011	00001

Scheck gegeben

1. Artikel registrieren
2. Betrag eingeben, über den der Scheck ausgestellt ist

2 0 0 0

3. SCHECK drücken

SCHECK

4. Das Rückgeld wird automatisch errechnet

VIELEN DANK AUF WIEDERSEHEN		
DATUM08/15/1999 SON ZEIT 08:33		
PLU1 T1		2.99
PLU1 T1		2.99
4X	1.99	
PLU2		7.96
STEUER 1		0.36
TOTAL		14.30
SCHECK		20.00
	RÜCKG	5.70
BEDIENER 1	No.000011	00001

Kredit - Abschluß

1. Artikel registrieren
2. KREDIT drücken

KREDIT
1

VIELEN DANK AUF WIEDERSEHEN		
DATUM 08/15/1999 SON ZEIT 08:33		
PLU1 T1		2.99
PLU1 T1		2.99
4X	1.99	
PLU2		7.96
TAX1		0.36
TOTAL		14.30
KREDIT1		14.30
BEDIENER 1	No.000011	00001

Scheck - Wechsel

Ein Scheck wird dem Kunden in Bargeld gewechselt. Um diese Funktion zu nutzen, muß die Taste SCHECK - WECHSEL angelegt werden.

1. Betrag eingeben, auf den der Scheck ausgestellt ist.

2 0 0 0

2. Taste SCHECK - WECHSEL drücken

Scheck
Wechsel

```
VIELEN DANK
AUF WIEDERSEHEN

DATUM 08/15/1999 SON ZEIT 08:33

***SCHKWECHS***
SCHECK                20.00
BAR                   - 20.00
BEDIENER 1           No.000011 00001
```

Gemischte Zahlung

Die Summe kann geteilt werden und mit verschiedenen Finanzwegen abgeschlossen werden.

1. Artikel registrieren
2. z.B. Betrag eingeben der mit BAR abgeschlossen werden soll

1 0 0 0 BAR

3. der noch offene Betrag wird angezeigt
4. Eingabe des noch offenen Betrag und Abschluß z.B. mit SCHECK

1 0 0 0 SCHECK

5. Beide Abschlußarten werden auf dem Bon festgehalten

VIELEN DANK AUF WIEDERSEHEN		
DATUM	08/15/1999	SON ZEIT 08:33
PLU2		20 00
TOTAL		20.00
BAR		10.00
TOTAL		10.00
SCHECK		10.00
BEDIENER 1	No.000011	00001

Nachträgliche Rückgeldrechnung

ermöglicht eine Rückgeldrechnung nachdem der Bon mit BAR abgeschlossen wurde. Diese Funktion muß in den System Optionen freigegeben werden.

1. Artikel registrieren

2. BAR drücken

BAR

3. in der Zeile BAR wird die Summe angezeigt

4. geben sie den Betrag ein, den der Kunde ihnen gibt

2 0 0 0 BAR

5. das Rückgeld wird ihnen im Display angezeigt

VIELEN DANK AUF WIEDERSEHEN		
DATUM 08/15/1999	SON	ZEIT 08:33
PLU1 T1		2.00
STEUER 1		0.12
BAR		2.12
BEDIENER 1	No.000011	00001

RÜCKG	17.82
-------	-------

Währungsumrechnung

In unserem Beispiel haben wir die Währung 1 mit dem EURO programmiert. Die Funktion Währung 1 befindet sich auf der Standardtastatur unter der Funktion # 1 Taste. Sie können die Funktion auch direkt auf eine legen.

1. Artikel registrieren
2. Währung 1 drücken zur Anzeige des Betrag in EURO

Währung
1

3. Die Summe wird in der Währung 1 angezeigt (EURO)
4. Gegebenen Fremdwährungsbetrag eingeben und Abschlusstaste drücken

1 0 0 0 BAR
ENTER

VIELEN DANK AUF WIEDERSEHEN		
DATUM 08/15/1999 SON ZEIT 08:33		
PLU1 T1		DM10.00
	€5.11	
TOTAL		DM10.00
WÄHRUNG 1		€50.00
WECHSELKURS		@1.95583
BETRAG		DM97.79
RÜCKG		DM87.79
	€44.89	
BEDIENER 1	No.000011	00001

Tisch - Verwaltung

Für die Tisch-Verwaltung benötigen sie die Tasten: SALDO und RECHNGSNR..
Die Programmierung dieser Funktionen entnehmen sie bitte der Funktionstasten-
Programmierung. Wir empfehlen bei der Tischverwaltung den Bondruck auszuschalten. Es
werden dann nur die Rechnungen ausgedruckt.

Tisch eröffnen

1. Gewünschte Tisch - Nr. eingeben und Taste TISCH NR. drücken.



2. Die Bestellung registrieren und Taste SALDO drücken, um den Tisch erst mal zu Schliessen.

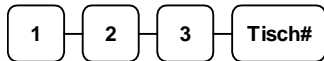
SALDO

3. Sie erhalten automatisch den Soldo-Bon.

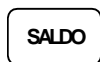
VIELEN DANK AUF WIEDERSEHEN		
DATUM	08/15/1999 SON	ZEIT 08:33
RECHNUNG#	# 1 2 3	
A.SALDO		0.00
COLA		2.50
PIZZA		8.00
SALAT		7.00
EIS		9.00
SALDO		6.50
SALDO NEU		26.50
BEDIENER 1	No.000011	00001

Tisch erneut aufrufen

1. Tisch Nr. eingeben und Taste TISCHNR. drücken.



2. Weitere Bestellungen registrieren.
3. Den Tisch wieder mit der Taste SALDO schliessen.

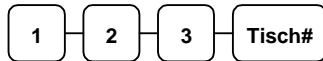


4. Die neue Bestellung wird automatisch zum alten Saldo addiert. Sie erhalten einen Bon mit dem neuen Saldo.

VIELEN DANK AUF WIEDERSEHEN	
DATUM 08/15/1999 SON ZEIT 08:33	
RECHNUNG#	# 1 2 3
A. SALDO	26.50
WASSER	1.50
KORN	1.50
SALDO	3.00
SALDO NEU	29.50
BEDIENER 1	No.000012 00001

Tisch Abschluss

1. Tischnummer eingeben und Taste TISCH NR. drücken.



2. Tisch mit gewünschter Zahlungsart abschliessen.
3. Die Rechnung wird gedruckt.

VIELEN DANK AUF WIEDERSEHEN	
DATUM 08/15/1999 SON ZEIT 08:33	
++RECHNUNG++	
RECHNUNG#	#123
COLA	2.50
WASSER	1.50
KORN	1.50
PIZZA	8.00
SALAT	7.00
EIS	9.00
BEZ. RECHNG.	29.50
TOTAL	29.50
BAR	29.50
	CHK # : 1
BEDIENER 1	No.000012 00001

X und Z - Berichte

Grundsätzlich unterscheiden wir zwischen zwei Berichtsarten:

- **X** -Berichte, bei denen nur eine Lesung stattfindet
- **Z** -Berichte, bei denen eine Lesung mit Löschung stattfindet

Die meisten Berichte stehen in beiden Berichtsarten zur Verfügung . Für einige Berichte gibt es aber Einschränkungen (z.B. BAR IN LADE –Bericht und ARTIKEL VON – BIS – Bericht) diese können nur in X –Position abgerufen werden.

Einige Berichte verfügen auch über einen Monatsspeicher, diese Berichte werden X2 und Z2 Berichte genannt. Damit der Tagesumsatz in den jeweiligen Monatsspeicher geschrieben wird, ist es erforderlich diese Berichte täglich in den Z – Stellung abzurufen. Am letzten Arbeitstag eines Monat muß erst der Tagesbericht in Z abgerufen werden und anschließend der Monats- bericht als Z2 um einen korrekten Monatsumsatz zu haben.

Auf der folgenden Seite sehen Sie eine Liste aller Verfügbaren Berichte.

Um einen Bericht abrufen zu können, muß zuvor ein Bediener angemeldet werden.

Berichtsabruf

1. Bediener anmelden.
2. Auswahl des gewünschten Bericht aus der Berichtstabelle.
3. Schlüssel je nach Berichtsart in die X oder Z Position drehen.
4. Eingabe der Tastenfolge für den ausgewählten Bericht.

Berichtstabelle

Berichtstyp	Bericht Nummer	Bericht Art	Schlüssel Position	Abruf über Tastenfolge
Finanzen	1	X	X	1 – ZWS
		Z	Z	1 – ZWS
		X2	X	201 – ZWS
		Z2	Z	201 – ZWS
Zeit	2	X	X	2 – ZWS
		Z	Z	2 – ZWS
		X2	X	202 – ZWS
		Z2	Z	202 – ZWS
Alle PLU	3	X	X	3 – ZWS
		Z	Z	3 – ZWS
		X2	X	203 – ZWS
		Z2	Z	203 – ZWS
Alle Bediener	4	X	X	4 – ZWS
		Z	Z	4 – ZWS
		X2	X	204 – ZWS
		Z2	Z	204 – ZWS
Gruppen	5	X	X	5 – ZWS
		Z	Z	5 – ZWS
		X2	X	205 – ZWS
		Z2	Z	205 – ZWS
Bestand komplett	6	X	X	6 – ZWS
		Z	Z	6 – ZWS
31 Tage	8	X2	X	208 – ZWS
		Z2	Z	208 – ZWS
Bedienereinzeln Bericht	9	X	X	9-ZWS-#-BED-#-BED
		X2	X	209-ZWS-#-BED-#-BED
Offene Tische	11	X	X	11 – ZWS
		Z	Z	11 – ZWS
Von/bis PLU	13	X	X	13-ZWS- XXXX – PLU – XXXX – PLU
		X2	X	213-ZWS- XXXX – PLU – XXXX – PLU
Von/bis Bstand	14	X	X	14-ZWS- XXXX –PLU – XXXX – PLU
Lade Total	111	X	X	111-ZWS
Min.Bestand	12	X	X	16 - ZWS

Kassiererselbstabrechnung

In den Optionen können Sie den Zwang zur Kassiererselbstabrechnung vor Berichtsabruf einstellen.

Mit der Kassiererselbstabrechnung wird ein SOLL/IST – Vergleich des Schubladeninhalts durchgeführt.

In der X bzw. Z – Position kann mit der Tastenfolge 9 – 0 – ZWS die Lade geöffnet werden. Anschließend wird das Bargeld gezählt, die Summe eingegeben und mit der Taste BAR bestätigt. Bei Bedarf kann auch die Summe der Schecks eingegeben werden und mit der Taste SCHECK bestätigt werden. Beendet wird die Kassiererselbstabrechnung durch erneutes drücken der Taste BAR.

Beispiel:

1. Drehen Sie den Schlüssel in die X bzw. Z – Position.

2. Öffnen der Schublade.

9 0 ZWS

3. Eingabe der Barsumme.

9 8 7 6 BAR

4. Eingabe der Schecksumme.

2 0 0 0 SCHECK

5. Zum Abschluß Taste BAR drücken.

BAR

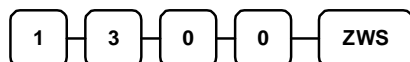
DATUM 01/15/2002 MIT ZEIT 03:15	
*** KAS.SELBST-ABRECHNG.***	
B A R	9 8 . 7 6
S C H E C K	2 0 . 0 0
EING.BTG	118.76
LADE TTL	118.76
DIFFERENZ	0.00
Bed. 1	No.000001 00000

Datum und Zeit Programmierung

Die Kasse ER-420 führt automatisch um 00:00 Uhr den Datumswechsel durch.

Programmierung

1. Drehen Sie den Schlüssel in die **P** - Position.
2. Um das Programm zu starten, folgende Eingabe durchführen.



3. Geben Sie jetzt vierstellig die Uhrzeit ein (Stunde/Stunde/Minute/Minute).



4. Geben Sie das Datum sechsstellig ein MM(Monat) TT(Tag) und JJ(Jahr), anschließend die Taste X/ZEIT drücken.



5. Zum Abspeichern drücken Sie die Taste BAR.

